

Персональный трекер
GlobalSat TR-203



Руководство пользователя

Версия 1.53

Содержание¹

ВМЕСТО ПРЕДИСЛОВИЯ	4
ВВЕДЕНИЕ	5
ВНЕШНИЙ ВИД И ЭЛЕМЕНТЫ УПРАВЛЕНИЯ	5
СВЕТОДИОДНЫЕ ИНДИКАТОРЫ	6
КОМПЛЕКТАЦИЯ.....	7
НАЧАЛО РАБОТЫ	8
ПОДЗАРЯДКА АККУМУЛЯТОРА.....	8
УСТАНОВКА SIM-КАРТЫ	9
ТРЕВОЖНАЯ КНОПКА	9
ВКЛЮЧЕНИЕ И ВЫКЛЮЧЕНИЕ ТРЕКЕРА	10
ИСПОЛЬЗОВАНИЕ ЧЕХЛА	10
РЕЖИМЫ РАБОТЫ ТРЕКЕРА TR-203	12
ДАТАЛОГГЕР И БУФЕР	14
2 ОБЩИЕ СВЕДЕНИЯ О ПРОТОКОЛЕ КОМАНД	15
2.9 КАНАЛ ПЕРЕДАЧИ ОТЧЕТОВ.....	15
2.10 ПОДСЧЕТ КОНТРОЛЬНОЙ СУММЫ	16
3 КОНФИГУРАЦИЯ	17
3.1 ЧТЕНИЕ ПАРАМЕТРОВ КОНФИГУРАЦИИ	17
3.2 ИЗМЕНЕНИЕ ЗНАЧЕНИЙ ПАРАМЕТРОВ КОНФИГУРАЦИИ	18
4 GSM И GPRS	19
4.1 ИЗМЕНЕНИЕ НАСТРОЕК GPRS	19
5 GPS	20
6 КОНТРОЛЬ ПЕРЕМЕЩЕНИЯ	22
6.1 ОДНОРАЗОВЫЙ ЗАПРОС ПОЗИЦИИ	22
6.2 ПЕРИОДИЧЕСКИЙ РЕЖИМ	23
6.3 РЕЖИМ ОНЛАЙН.....	24
6.4 РЕЖИМ ДВИЖЕНИЯ	25
7 СОБЫТИЯ	28
7.3 КОНТРОЛЬ СКОРОСТИ.....	28
7.3.1 Включение контроля скорости	29
7.3.2 Отключение контроля скорости	29
7.4 ГЕОЗОНЫ.....	30
7.4.1 Установка геозон	30
7.4.2 Включение контроля геозон.....	33
7.4.3 Отмена оповещения о попадании/выходе из геозоны	33
7.4.4 Отключение контроля геозон.....	33
Примеры конфигурирования геозон:	34
8 ТРЕВОЖНАЯ КНОПКА (SOS)	35
9 ГОЛОСОВОЙ МОНИТОРИНГ	36
15 КОРОТКИЕ КОМАНДЫ	38

¹ В тексте документа сохранена нумерация пунктов из английского документа "TR-203 Development Document"

ПРИЛОЖЕНИЕ 1. ОСНОВНЫЕ КОМАНДЫ.....	39
ПЕРЕКЛЮЧЕНИЕ РЕЖИМА РАБОТЫ	39
ПРИЛОЖЕНИЕ 2. СПИСОК ОСНОВНЫХ ПАРАМЕТРОВ.....	40

Вместо предисловия

Данное руководство содержит полное описание команд и их параметров (с примерами), позволяющих настраивать трекер, менять режимы его работы и тонко настраивать работу трекера в необходимом режиме.

TR-203 имеет несколько режимов работы. Выбор режима работы в комбинации с применением датчика вибрации и возможностью настройки отправки отчетов по таймеру и пройденному пути позволяют настроить трекер под разнообразные ситуации и реальные потребности пользователя.

В зависимости от установленного режима GSM и GPS модули могут быть включены постоянно или включаться при определенных условиях или периодически, что позволяет значительно экономить заряд аккумулятора трекера.

Отчеты трекером могут отправляться через заданные интервалы времени и при наступлении определенных условий (в зависимости от установленного режима работы). Отправку через заданный интервал времени можно комбинировать с отправкой по прохождению заданного расстояния.

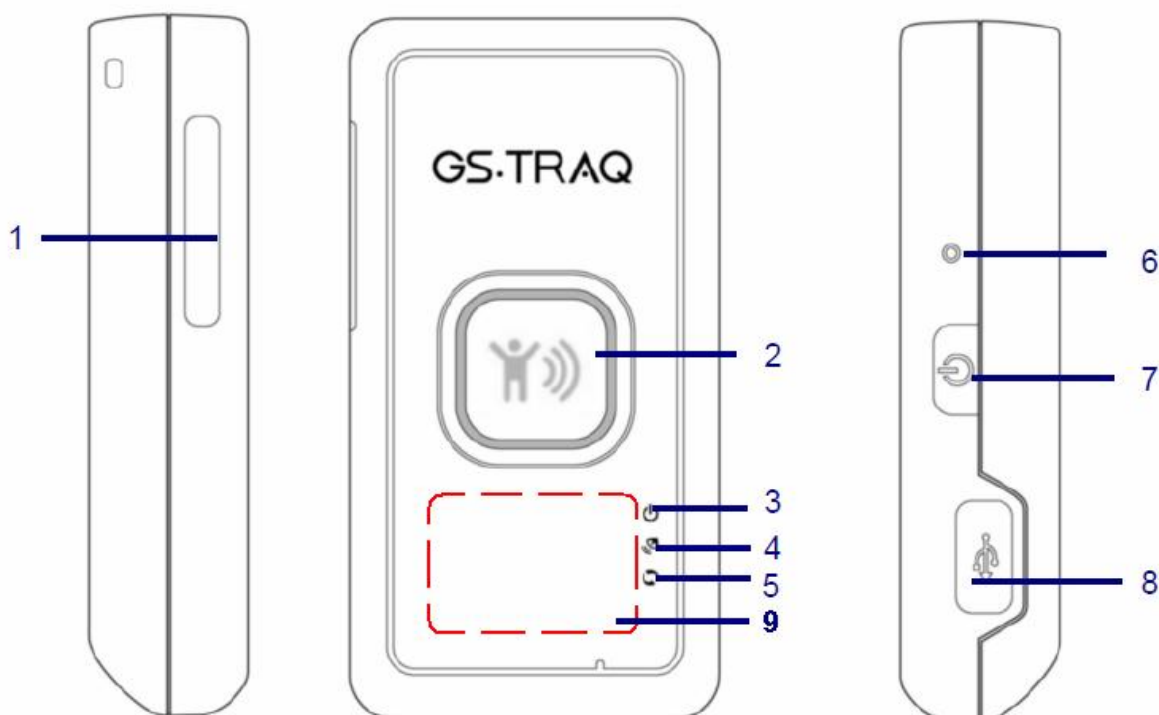
Поясним на примере. Допустим, задан интервал отправки отчетов каждые 60 секунд. Или через каждые 500 метров. Первый отчет, допустим, отправлен трекером в 10:00:00. В 10:00:50 TR-203 подсчитывает, что преодолено с момента предыдущего отчета более 500 метров, поэтому он отправит следующий отчет в это время. Таймер и счетчик пройденного расстояния при этом будут сброшены. Следующий отчет будет отправлен в 10:01:50 (через 60 секунд, если за это время не будет снова пройдено более 500 метров).

Введение

GlobalSat TR-203 - это персональное устройство контроля местоположения (трекинга) с функцией быстрого определения координат. Трекер выполнен в компактном и стильном корпусе. Определяемые с помощью GPS координаты передаются трекером через GSM-сеть: по SMS и/или GPRS. Трекер легко настраивается дистанционно или через USB-подключение. Позицию объекта с трекером можно отслеживать с помощью специализированных картографических программ или сервисов. Среди прочих функций трекера можно также отметить голосовой мониторинг, функцию Геозон, встроенный дата-логгер (запись пройденного пути), передачу Cell ID при отсутствии GPS-позиции.

Мы благодарим Вас и поздравляем с удачной покупкой!

Внешний вид и элементы управления



1. Слот для SIM-карты
2. Тревожная кнопка (SOS)
3. Светодиодный индикатор питания (оранжевый/красный)
4. Светодиодный индикатор GPS (синий)
5. Светодиодный индикатор GSM (зеленый)
6. Кнопка сброса
7. Кнопка питания (включения / выключения), подключения USB-порта
8. Mini-USB порт
9. Расположение GPS-антенны

Внимание! GPS-антенна располагается на лицевой стороне, как указано на картинке. При ношении трекера, располагайте его таким образом, чтоб антенна была направлена от тела человека. В идеале антенна должна «смотреть» вверх.

Светодиодные индикаторы

Индикатор питания

Светодиод	Оранжевый	Красный
Значение	К TR-203 подключен USB-кабель или зарядное устройство и идёт процесс заряда аккумулятора.	Низкий заряд батареи.

Если батарея трекера сильно разряжена (менее 10% ёмкости), а в приборе настроена функция автовключения ($J8 = 1$), то при подключении внешнего источника питания индикатор будет менять цвет с оранжевого на красный. Это означает, что идёт процесс подзарядки батареи до предустановленного уровня (параметр $J1$, по-умолчанию = 10%).

Индикатор GPS

Светодиод	Мигает быстро (раз в секунду)	Мигает медленно (раз в три секунды)
Значение	TR-203 не определил позицию / нет сигнала GPS.	TR-203 определил позицию.

Индикатор GSM

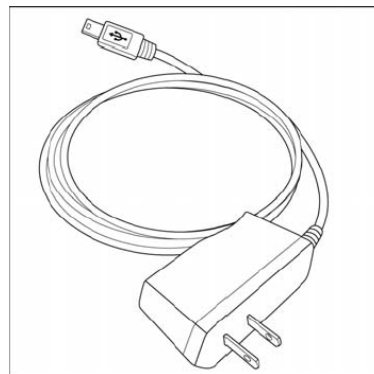
Светодиод	Мигает быстро (раз в секунду)	Мигает медленно (раз в три секунды)
Значение	Нет SIM-карты. TR-203 выполняет поиск GSM-сети и/или регистрацию в ней	Рабочий режим (GSM-сеть найдена).

Комплектация

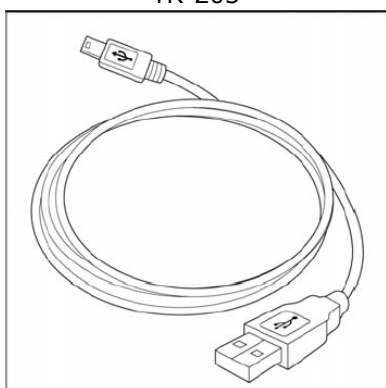
Перед началом эксплуатации, обязательно проверьте комплектацию TR-203. Если какой-либо из компонентов отсутствует или поврежден, свяжитесь с продавцом.



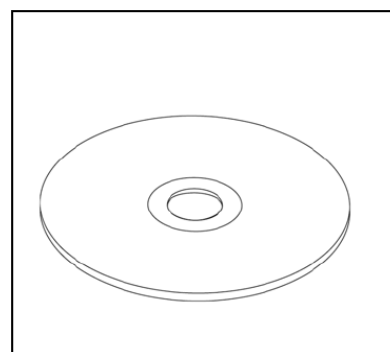
TR-203



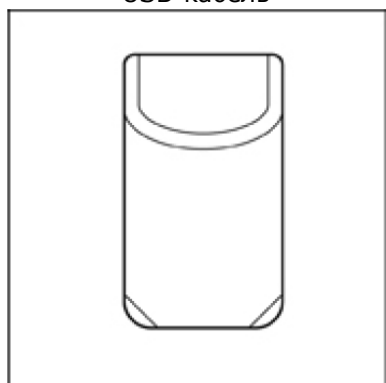
Зарядное устройство 220В



USB-кабель



CD с программами для настройки



Чехол

***Возможно изменение комплектации без предварительного уведомления.**

Начало работы

Подзарядка аккумулятора



Перед первым использованием необходимо полностью зарядить аккумулятор персонального трекера TR-203. Чтобы продлить срок службы аккумулятора, выполните следующие шаги.

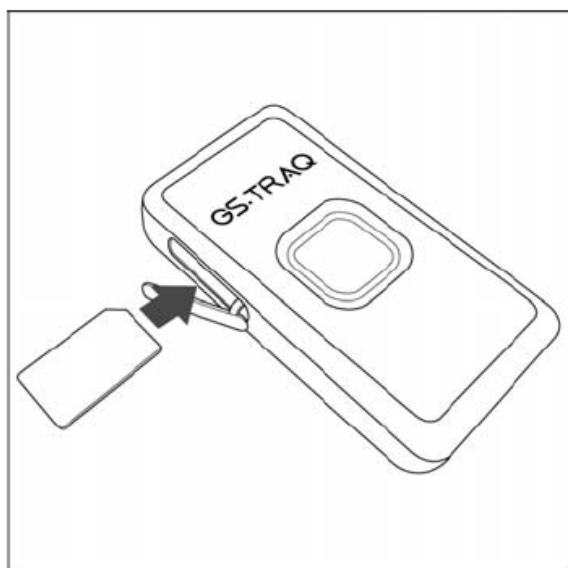
Подзарядка с помощью сетевого зарядного устройства (для сети 220 В):

1. Подключите к трекеру сетевое зарядное устройство, как показано на рисунке. Включите зарядное устройство в сеть.
2. Время подзарядки - 4 часа (TR-203 должен быть выключен на время подзарядки).

Подзарядка с помощью USB-кабеля:

1. Подключите трекер к компьютеру или ноутбуку с помощью USB-кабеля (компьютер должен быть включен)
2. Время подзарядки - 4 часа (TR-203 должен быть выключен на время подзарядки).

Установка SIM-карты



Устанавливайте SIM-карту в слот как показано на рисунке - металлическими контактами вниз, скошенным углом вперед.
Чтобы извлечь SIM-карту, слегка нажмите на нее - она «выскочит» из слота.

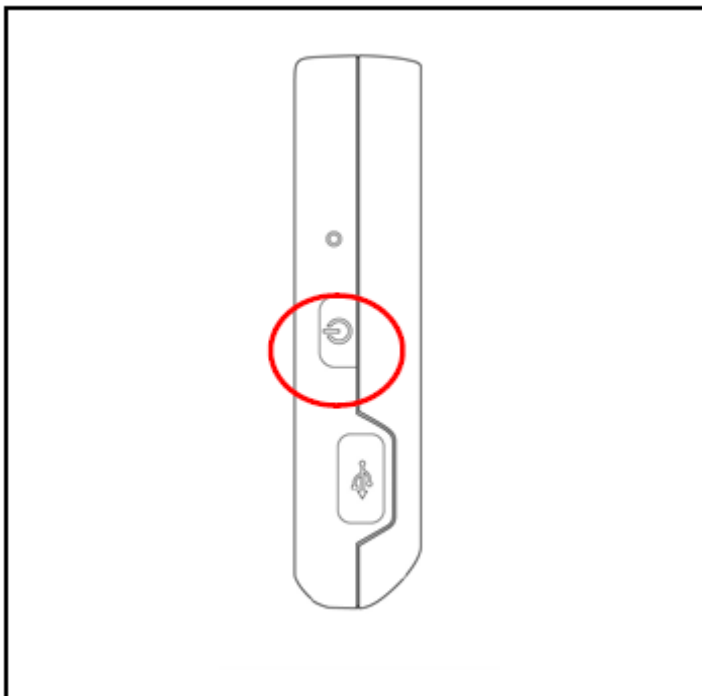
Важно! Выключите питание TR-203 перед тем, как вставить или извлечь SIM-карту.

Тревожная кнопка



Нажмите и удерживайте тревожную кнопку, пока не почувствуете вибрацию. Трекер TR-203 отправит тревожное сообщение на заданный номер или сетевой адрес.

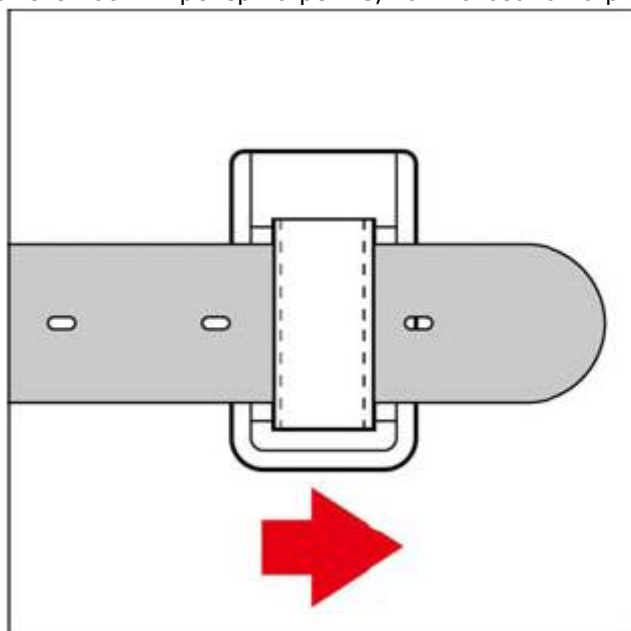
Включение и выключение трекера



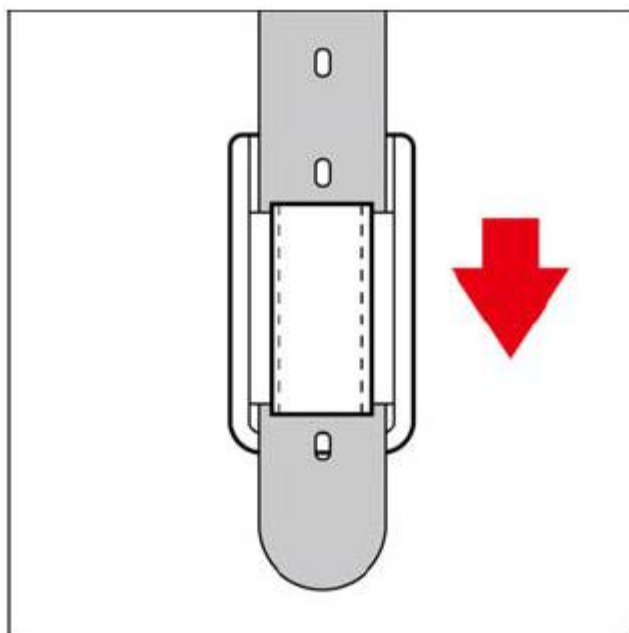
Чтобы включить или выключить прибор, нажмите и удерживайте кнопку питания, пока не почувствуете вибрацию.

Использование чехла

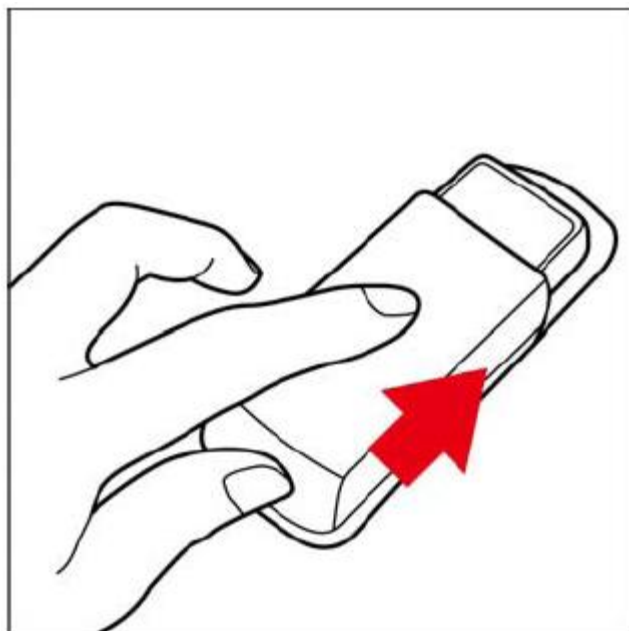
С помощью чехла Вы можете носить трекер на ремне, как показано на рисунке ниже:



С помощью чехла трекер также можно одеть на ошейник для животных:



Чтобы извлечь трекер из чехла, слегка надавите на него снизу и вытолкните, как показано на следующем рисунке:



Режимы работы трекера TR-203

Примечание. В скобках указаны исходное английское название главы/подраздела, в котором описан режим и команды настройки.

Ждущий режим (Standby mode)

GSM-модуль включён, GPS - согласно параметрам C0, C1, C2, C3, C7, C8, C9, CA, датчик вибрации - отключён.

В ждущем режиме трекер не отправляет никаких отчётов. Возможен приём команд по SMS.

Периодический режим (Periodic mode)

GSM-модуль включён, GPS - согласно параметрам C0, C1, C2, C3, C7, C8, C9, CA, датчик вибрации - отключён.

В периодическом режиме трекер производит отправку отчётов с координатами с заданным периодом. Перед передачей каждого отчёта трекер осуществляет подключение к серверу, а после - разрывает GPRS-сессию.

Этот режим оптимален при небольшой частоте передачи данных по GPRS (60 секунд и реже). Возможен приём команд по SMS и GPRS (сразу после получения очередного отчёта).

Режим онлайн (Online mode)

GSM-модуль включён, GPS - согласно параметрам C0, C1, C2, C3, C7, C8, C9, CA, датчик вибрации - отключён.

В режиме онлайн трекер производит отправку отчётов с координатами с заданным периодом. В процессе передачи трекер поддерживает связь с сервером, не разрывая GPRS-сессию. Можно настроить принудительное переподключение к серверу с заданным периодом (например, каждые 3 часа) - параметр E4 и период проверки наличия GPRS-подключения - E5.

Этот режим оптимален при большой частоте передачи данных по GPRS (10 - 60 секунд). Возможен приём команд по SMS и GPRS.

Режим движения (Motion mode)

GSM-модуль - согласно параметрам R7, RA, RB, RC, GPS - согласно параметрам C1, C2, C3, C7, C8, C9, CA, RH, датчик вибрации - включён.

Максимально гибко настраиваемый режим.

В режиме движения трекер осуществляет отправку отчётов при наличии вибрации и/или по заданному периоду.

Этот режим можно назвать экономичным вариантом периодического режима. При наличии вибрации (движения) можно задать более частую отправку отчетов, а при отсутствии вибрации настроить трекер отправлять отчеты реже.

Например, задав RD = 300, RF = 300, RA = 1, RC = 1, можно заставить трекер при начале движения (при наличии вибрации) переключаться в режим онлайн (с малым периодом отправки), а через 5 минут после остановки отключать GSM-модуль и отправлять отчёты очень редко.

Спящий режим (Sleep mode)

GSM-модуль отключён, GPS - согласно параметрам C1, C2, C3, C7, C8, C9, CA, датчик вибрации - включён.

В спящем режиме трекер полностью отключает GSM-модем, включая его только в моменты отправки отчётов при наличии вибрации и/или по заданному периоду.

Этот режим оптимален при небольшой частоте передачи данных по GPRS или SMS (10 минут и реже) для обеспечения максимальной продолжительности работы батареи.

Приём SMS-команд невозможен, т.к. GSM-модуль отключён. Однако, при очередном его включении SMS-команда может быть получена и обработана трекером.

Режим парковки (Parking mode)

GSM-модуль включён, GPS - согласно параметрам C1, C2, C3, C7, C8, C9, CA, датчик вибрации - включён.

В режиме парковки трекер осуществляет отправку отчётов при наличии вибрации и/или по заданному периоду.

Этот режим оптимален при использовании трекера в качестве дополнительного противоугонного устройства.

Контроль скорости (Speed Limits)

Позволяет контролировать превышение заданного уровня скорости.

Этот режим может быть активирован в дополнение к другим режимам (например, одновременно с режимом периодических отчетов).

Геозоны (Geo-fence)

Позволяет контролировать нахождение трекера в/вне определенных зон, выезд/въезд из зон, пересечение границ зон.

Каждая зона задается в виде координат верхнего левого и нижнего правого углов прямоугольника. Можно задавать несколько зон. Например, для определения зоны со сложным контуром (отличным от простого прямоугольника).

Помимо координат также задаются дни недели и интервал дня – таким образом, можно контролировать нахождение объекта в заданной зоне, например, только с 08:00 до 19:30 с понедельника по пятницу. Или установить разные разрешенные зоны для разных дней недели.

Этот режим может быть активирован в дополнение к другим режимам (например, одновременно с режимом периодических отчетов).

Даталоггер и буфер

Даталоггер (Data Log)

TR-203 имеет встроенный даталоггер – внутреннюю память, позволяющую записывать путь (трек). Эти данные (набор координат, записанных через заданные интервалы времени или пройденного расстояния) позже можно выгрузить на компьютер, подключив к нему трекер с помощью USB-кабеля.

Даталоггер может работать параллельно с другими режимами. Т.о. трекер может, например, слать и периодические отчеты на сервер, и записывать трек во внутреннюю память.

Интервалы времени или пройденного расстояния для даталоггера устанавливаются свои, они могут отличаться от интервалов отправки отчетов установленного режима работы трекера.

Буфер (Buffer Storage)

На случаи пропадания GSM/GPRS-покрытия в TR-203 предусмотрен буфер. Находясь вне зоны действия сотовой сети, трекер вместо отправки отчетов записывает данные в эту память.

Далее при появлении GSM/GPRS-покрытия трекер начнет пересылать накопленные данные на сервер. Пакеты с координатами будут отправляться с интервалом в 4 секунды. Отправка текущего отчета (согласно настроенному режиму) приоритетна: отправка данных из буфера осуществляется в те моменты, когда трекер не занят отправкой текущего отчета

2 Общие сведения о протоколе команд

TR-203 может принимать команды по разным каналам: через USB-соединение, по SMS, через GPRS-соединение (по протоколам TCP, UDP или HTTP).

Конфигурация по SMS может быть удобной, если необходимо дистанционно или при отсутствии «под рукой» компьютера изменить основные настройки трекера.

2.9 Канал передачи отчетов

(Report Media)

Для каждого режима работы трекера можно задать свой канал передачи отчётов: SMS, TCP, UDP, HTTP, USB. Дополнительно можно выбрать в каком формате (из двух заданных в полях O3 и ON) слать отчёты, либо просто включить GPS-модуль (без отправки отчётов).

Канал определяется преобразованием двоичного числа с нужными битами, равными 1, в двузначное десятичное.

Бит 0 = SMS
Бит 1 = TCP
Бит 2 = UDP
Бит 3 = HTTP
Бит 4 = зарезервирован
Бит 5 = USB
Бит 6 = Формат отчёта
Бит 7 = GPS

Примеры вычисления:

Бит	7	6	5	4	3	2	1	0	
Канал	GPS	Format	USB	-	HTTP	UDP	TCP	SMS	Итого
Пример 1	0	0	0	0	0	0	1	0	02
Пример 2	0	1	0	0	1	0	0	0	50
Пример 3	1	0	0	0	0	0	0	0	80

Пример 1. Переключить трекер в онлайн режим (M3), с периодом передачи отчётов 300 секунд (Q0=300), формат отчётов 0, канал передачи TCP (Q2=02):

GSC,011412000010789,M3(Q0=300,Q2=02)*QQ!

Пример 2. Переключить трекер в режим движения (M3), с периодом передачи отчётов на стоянке 420 секунд (R0=420), в движении 40 секунд (R1=40), формат отчётов 1, канал передачи HTTP (R2=50):

GSC,011412000010789,M4(R0=420,R1=40,R2=50)*QQ!

Пример 3. Запрограммировать таймер №1 только включать GPS-модуль без передачи каких-либо отчётов (X4=80). Выполнять с понедельника по пятницу (X3=3E), старт в 09:00 (X0=32400), стоп в 18:00 (X1=64800), период включения 1 час (X2=3600)

GSS,011412000012789,3,0,X0=32400,X1=64800,X2=3600,X3=3E,X4=80*QQ!

Другие варианты для примера:

SMS/формат 0 = 01
UDP/формат 0 = 04
HTTP/формат 0 = 10
SMS + TCP/формат 0 = 03

SMS/формат 1 = 41
TCP/формат 1 = 42
UDP/формат 1 = 44
SMS + TCP/формат 1 = 43

2.10 Подсчет контрольной суммы

(Checksum)

Контрольная сумма в сообщениях считается так же, как это определено стандартом NMEA. Подсчет ведется с помощью «исключающего И» всех символов сообщения (8 бит, представляющих символ), до символа «*» (сам этот символ в подсчет суммы не включается). Шестнадцатичное значение старших и младших 4 бит полученной суммы конвертируются в ASCII-символы (0-9, A-F). Старший символ передается первым.

Возможно заменять (то есть не вычислять) контрольную сумму символами **QQ**. Это значение подходит для передачи команд, например, по SMS. При использовании UDP рекомендуется в команду вставлять реальную контрольную сумму, так как протокол не гарантирует правильной доставки пакетов.

3 Конфигурация

3.1 Чтение параметров конфигурации

Формат команды

GSC,IMEI,L1(x1,x2,x3,x4,x5)*Checksum!
GSC,IMEI,L1(ALL)*Checksum!

Вы можете указать в запросе до 5 параметров (x1..x5) или поставить ALL, чтобы считать всю конфигурацию.

Обратите внимание, что канал выгрузки конфигурации должен быть предварительно установлен в параметре **OO**.

Формат отчета

GSs,IMEI,T,S,x1=y1,x2=y2,x3=y3,.....*Checksum!

Здесь x1..x5 – имена параметров, y1..y5 соответственно их значения.

Пример 1

Запросить из TR-203 параметры режима Движения R0, R1, R2, R3
GSC,136489586301578,L1(R0,R1,R2,R3)*35!

Отчет от TR-203

GSs,136489586301578,3,0,R0=3600,R1=30,R2=02,R3=0*4E!

Пример 2

Считать из TR-203 всю конфигурацию
GSC,135485956301257,L1(ALL)*5C!

Отчет будет разбит на несколько сообщений

GSs,135485956301257,1,0,O5=TR203,O7=F-ORT-203-08120421.0.0.0.0,O6=28800,O4=7,B0=,B1=,B2=,I2=1,J0=20,J1=15,J6=02*02!

GSs,135485956301257,0,1,O1=5,O3=STRPAB27GHKLMN*U!,ON=SPAN*!,OO=02,C0=0,C1=300,C2=30,C3=10*18!

GSs,135485956301257,0,2,D1=,D2=,D3=,D4=,D5=,D6=1,E0=,E1=5000,F0=,F1=5,A0=1,A1=0,A2=5,A3=0,A4=1,OM=1*0A!

GSs,135485956301257,0,3,G0=,G1=,G2=,G3=,G4=,G5=,H0=02,H1=3,H2=30,V1=600,V0=1,V4=,V5=300*13!

GSs,135485956301257,0,4,T0=3600,T1=30,T2=02,T3=0,U0=3600,U1=30,U3=02,OI=100,OJ=60,OL=02,OP=5,OQ=30*2C!

GSs,135485956301257,0,5,K3=02,K4=02,K5=30,OD=02,P0=60,P2=02,P3=0,Q0=60,Q2=02,Q3=0*0A!

GSs,135485956301257,0,6,R0=3600,R1=180,R2=02,R3=0,W0=0,W1=86400,W2=60,W3=40,W4=02*0D!

GSs,135485956301257,2,7,Y0=,Y1=,Y2=3600,Y3=,Y4=02,Z0=,Z1=,Z2=30,Z3=,Z4=02,X4=02,Z0=,Z1=,Z2=30,Z3=,Z4*43!

3.2 Изменение значений параметров конфигурации

Формат команды

GSS,IMEI,T,S,x1=y1,x2=y2,x3=y3,.....,*Checksum!

Здесь x1,x2, ... – имена параметров, y1, y2, ... - соответственно их значения.

Пример 1

Установить настройки GPRS

Имя параметра	Назначение	Значение
D1	APN	internet.mts.ru
D2	User Name	mts
D3	Password	mts
E0	Host IP 1	tr.gpshome.ru
E1	Host Port number 1	20100

GSS,138785469589531,3,0,D1=internet.mts.ru,D2=mts,D3=mtsE0=tr.gpshome.ru,E1=20100*QQ!

Внимание! После изменения параметров оператора и сервера может потребоваться перезапуск трекера (кнопкой или программно).

4 GSM и GPRS

4.1 Изменение настроек GPRS

Данная команда будет полезна, например, если SIM-карта в трекере была заменена картой другого оператора – в этом случае необходимо изменить настройки GPRS (для того, чтобы трекер мог продолжать отправлять данные на сервер мониторинга).

Так же с помощью этой команды можно изменить сервер мониторинга (на который трекер будет отправлять данные).

Формат команды (без пробелов, соблюдая прописные и заглавные буквы!):

GSS,[IMEI],3,0,D1=[APN],D2=[userName],D3=[password],D4=[DNS1],D5=[DNS2],D8=02,E0=[HostIPname],E1=[HostPort]*QQ!

Красным в квадратных скобках выделены поля, вместо которых нужно подставить реальные значения:

IMEI - IMEI-номер трекера (находится на обратной стороне корпуса трекера).

APN, userName, password, DNS1, DNS2 - настройки GPRS. Узнайте настройки на сайте сотового оператора. Для операторов «большой тройки» значения параметров можно найти, например, на этой странице - http://gpshome.ru/conn_tr203.php (описание закладки Communication).

Если оператор не требует устанавливать имя пользователя и пароль, оставьте поля D2 и D3 пустыми (в SMS следует набирать так: ...D2=,D3=,...).

Если оператор не требует настройки DNS, поля D4 и D5 в тексте SMS можно пропустить.

HostIPname - адрес сервера мониторинга (IP или ссылка)

HostPort - номер порта сервера мониторинга. Узнайте адрес и номер порта Вашего сервера мониторинга у администратора или службы техподдержки.

Пример. В трекер установлена новая SIM-карта - от Билайн. Необходимо изменить настройки GPRS и настроить его на работу с бесплатным сервисом GPS-мониторинга GPShome.ru. Для этого на трекер (на новый номер - в трекере поменяли SIM-карту) надо отправить SMS вида:

GSS,123451234512345,3,0,D1=internet.beeline.ru,D2=beeline,D3=beeline,D8=02,E0=tr.gpshome.ru,E1=20100*QQ!

Внимание! После изменения параметров оператора и сервера может потребоваться перезапуск трекера (кнопкой или программно).

5 GPS

В стандартных режимах слежения TR-203 сам управляет включением / работой GPS-модуля (при C0=0), в соответствии с заданным периодом отправки отчётов.

Однако есть ситуации, для которых Вам самостоятельно необходимо включать GPS-модуль. Это:

- определение момента отправки отчета по пройденному расстоянию
- контроль скорости
- контроль геозон
- для работы дата-логгера

Включить GPS-модуль можно несколькими способами.

Первый вариант - держать GPS-модуль постоянно включенным, установив параметр C0=1. В этом случае батарея трекера разрядится примерно за 10-12 часов.

Второй вариант - использовать таймер. Используя таймер, установите канал передачи отчетов (X4 или Y4 или Z4) равным 80. В этом случае TR-203 будет включать GPS, но не будет ничего передавать на сервер. Если в результате анализа данных GPS произойдет какое-либо событие (например, превышение скорости), трекер передаст отчет на сервер как запрограммировано уже для данного события.

Имя параметра	Назначение	Допустимые значения	Примечание
C0	GPS всегда включен	1/0	Применимо для всех режимов, кроме спящего и выключенного питания
X0	Начальное время	u32, секунд	
X1	Конечное время	u32, секунд	
X2	Интервал отчетов	u16, секунд	
X3	Маска дней недели	u8, xx (шестнадцатичное)	bit0=воскресенье bit1=понедельник bit2=вторник ...
X4	Канал передачи отчетов		Смотрите раздел 2.9

Устанавливать параметры таймера можно непосредственно в той команде, для работы которой потребуется включение GPS-модуля.

Например, так можно активировать модуль для контроля геозон:

Пример 1

Включить контроль геозон, держать GPS-модуль постоянно включенным

GSC,135097652783615,N6(C0=1)*QQ!

Пример 2

Включить контроль геозон, настроить таймер для включения GPS-модуля: начальное время 00:00 (X0=0), конечное время 23:59 (X1=86399), интервал отчетов 0 (X2=0), дни недели с воскресенья по субботу (X3=7f), канал для отправки отчетов: GPS вкл (X4=80)

GSC,011412000010789,N6(X0=0,X1=86399,X2=0,X3=7f,X4=80)*QQ!

Подробнее таймер описан в главе 10.

C0	GPS всегда включен	1/0	0=выкл 1=вкл Применимо ко всем режимам, кроме Спящего и при выключенном питании
C1	Время, за сколько до отправки следующего отчета должен включаться GPS для определения позиции, если она не была определена для предыдущего отчета. Или была определена последний раз более часа назад.	u16, в секундах	60 ~ 600 Примечание: TR-203 отправит отчет независимо от того, была определена позиция или нет.

C2	Время, за сколько до отправки следующего отчета должен включаться GPS для определения позиции, если она была успешно определена в прошлый раз (не более часа назад)	u16, в секундах	10 ~ 120 Примечание: TR-203 отправит отчет независимо от того, была определена позиция или нет.
C3	Время, за сколько до отправки следующего отчета должен включаться GPS для определения позиции перед отправкой первого отчета	u16, в секундах	0 ~ 600 Если C3=0, первый отчет не будет отправляться
C7	Определяет использовать C8 или C9+CA	1/0	0=использовать C8 1=использовать C9+CA Применимо к режимам: дежурный, периодический и онлайн.
C8	Интервал для начала определения позиции по GPS	u16, в секундах	0 ~ 65535 Применимо при C7=0
C9	Интервал для начала определения позиции по GPS при скорости менее 10 км/ч	u16, в секундах	0 ~ 65535 Применимо при C7=1 и скорости <10 км/ч
CA	Интервал для начала определения позиции по GPS при скорости более 10 км/ч	u32	0 ~ 86400 Применимо при C7=1 и скорости ≥10 км/ч Итоговое значение интервала будет получено как значение параметра, деленное на скорость. Например, если сюда было записано 54000, а текущая скорость 60 км/ч, то интервал будет 54000/60 = 900 секунд.
RH	GPS всегда включен в режиме движения	1/0	0=выкл 1=вкл

6 Контроль перемещения

6.1 Одноразовый запрос позиции

Одноразовый запрос позволяет определить текущую позицию TR-203 – при получении этой команды TR-203 пришлет отчет, содержащий текущие координаты трекера и другую сопутствующую информацию.

Вы можете использовать либо команду L4, либо команду N1.

Имя параметра	Назначение	Допустимые значения	Примечания
D8	Канал отправки отчета для L4	02=TCP 04=UDP	Указывает TR-203 метод подключения к серверу при получении команды L4.
OD	Канал отправки отчета для N1		Обратитесь к разделу 2.9
OS	Время для определения GPS-позиции между получением запроса и отправкой отчета	u16, секунд	Если OS=0, то время равно значению параметра C3
C3	u16, секунд	0 ~ 600 Если "C3"=0, первый отчет будет пропущен.	Время для определения GPS-позиции до момента отправки первого отчета

Формат команды

GSC,IMEI,N1*Checksum!

Имя команды	Назначение
N1	Одноразовый запрос
L4	Соединиться с сервером

Пример 1

Запросить позицию TR-203, указав ему прислать отчет в SMS

GSC,135785412249986,N1(OD=01)*QQ!

6.2 Периодический режим

В периодическом режиме TR-203 шлет отчеты со своим текущим местоположением с заданным интервалом. Когда подходит время отправки очередного отчета, TR-203 включает GPS-модуль (если тот был отключён), при необходимости устанавливает GPRS-соединение (если каналом для отправки отчетов выбран Интернет), отправляет отчет о текущей позиции. После этого трекер отключается от сервера (если так было установлено).

Пройденная дистанция

Вы также можете комбинировать периодичность отправки отчетов на основе интервала времени и интервала пройденной дистанции.

Поясним на примере. Пусть задан период отчетов – 60 секунд, и интервал пройденной дистанции – 500 метров. Первый отчет TR-203 отправил в 10:00:00. В 10:00:50 трекер определяет, что было пройдено 500 метров, и он отправляет следующий отчет. При этом он сбрасывает и счетчик времени, и счетчик дистанции. В 10:01:50 трекер отправит следующий отчет (если за эти 60 секунд раньше не будут преодолены следующие 500 метров).

Параметры периодического режима

Имя параметра	Назначение	Значения	Примечание
P0	Период между отчетами	1~86400 секунд	
P2	Канал отправки отчетов		Смотрите раздел to 2.9
P3	Пройденная дистанция	0=отключено 1~1000000 В метрах	Если Вы хотите использовать эту функцию, Вам необходимо включить модуль GPS в этом режиме – смотрите главу 5

Формат команды

GSC,IMEI,M2*Checksum!

Пример 1

Установить периодичность отчетов 30 секунд

GSC,135785412249986,M2(P0=30)*QQ!

Пример 2

Установить периодичность отчетов 10 минут и интервал пройденной дистанции 300 метров

GSC,135785412249986,M2(P0=600,P3=300)*QQ!

Примечание. Вам надо включить модуль GPS для второго примера – смотрите главу 5.

6.3 Режим онлайн

В режиме онлайн трекер производит отправку отчетов с координатами с заданным периодом. В процессе передачи трекер поддерживает связь с сервером, не разрывая GPRS-сессию. Если TR-203 обнаружит разрыв GPRS-сессии, он попытается один раз восстановить ее. Если установить соединение не получится, трекер попытается восстановить его при отправке следующего отчета. Можно настроить принудительное переподключение к серверу с заданным периодом (например, каждые 3 часа) - параметр E4 и период проверки наличия GPRS-подключения - E5.

Пройденная дистанция

Вы также можете комбинировать периодичность отправки отчетов на основе интервала времени и интервала пройденной дистанции.

Поясним на примере. Пусть задан период отчетов – 60 секунд, и интервал пройденной дистанции – 500 метров. Первый отчет TR-203 отправил в 10:00:00. В 10:00:50 трекер определяет, что было пройдено 500 метров, и он отправляет следующий отчет. При этом он сбрасывает и счетчик времени, и счетчик дистанции. В 10:01:50 трекер отправит следующий отчет (если за эти 60 секунд раньше не будут преодолены следующие 500 метров).

Параметры режима онлайн

Имя параметра	Назначение	Допустимые значения	Примечание
Q0	Интервал отчетов	1~86400 секунд	
Q2	Канал отправки отчетов		Смотрите раздел 2.9
Q3	Пройденная дистанция	0=отключено 1~1000000 В метрах	Если Вы хотите использовать эту функцию, Вам необходимо включить модуль GPS в этом режиме – смотрите главу 5
E4	Интервал переподключения (разрыв и установление заново) GPRS-соединения	u16, секунд	
E5	Интервал проверки состояния GPRS-соединения	u16, секунд	0=отключено При обнаружении обрыва соединения, TR-203 попытается восстановить соединение один раз
E6	Вкл/выкл отправку TR-203 серверу сообщения "OK" после восстановления GPRS-соединения.	1/0	0=выкл 1=вкл Имеет смысл при E5 не равном 0

Формат команды

GSC,IMEI,M3*Checksum!

Пример 1

Включить онлайн режим, установив период отправки отчетов 60 секунд по UDP
GSC,011412000010789,M3(Q0=60,Q2=04)*34!

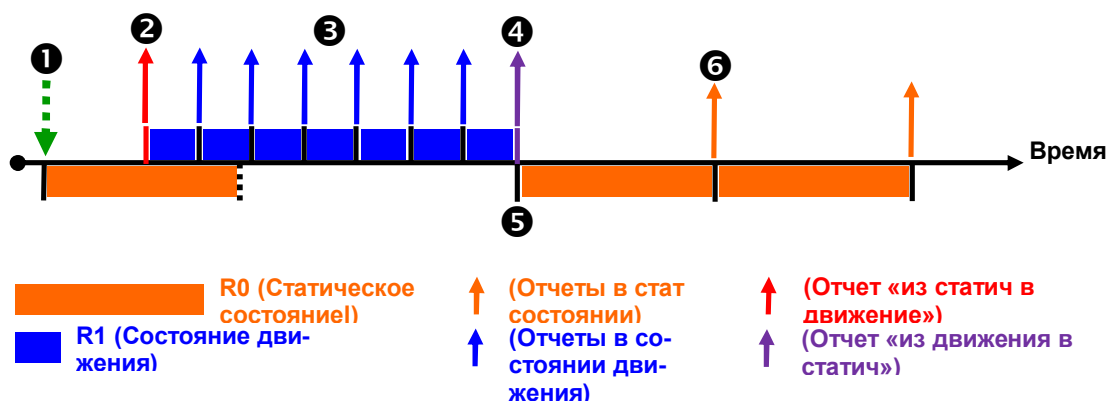
6.4 Режим движения

Максимально гибко настраиваемый режим.

В режиме движения трекер осуществляет отправку отчетов при наличии вибрации и/или по заданному периоду.

Этот режим можно назвать экономичным вариантом периодического режима. При наличии вибрации (движения) можно задать более частую отправку отчетов, а при отсутствии вибрации настроить трекер отправлять отчеты реже.

Говоря иначе, Вы можете задать две частоты отправки отчетов – в движении и в статике. Поясним на диаграмме:



1	Трекер получает команду и переходит в ждущий режим, статическое состояние (нет вибрации).
2	При обнаружении вибрации, TR-203 перейдет в состояние движения, отправив при этом отчет об изменении состояния со статического на движение.
3	Трекер шлет отчеты в движении.
4	При исчезновении вибрации трекер отправит отчет об изменении состояния движения на статическое. И перейдет в статическое состояние
5	Рестарт таймера отчетов для статического состояния.
6	Трекер шлет отчеты в статике.

Пройденная дистанция

Вы также можете комбинировать периодичность отправки отчетов на основе интервала времени и интервала пройденной дистанции.

Поясним на примере. Пусть задан период отчетов – 60 секунд, и интервал пройденной дистанции – 500 метров. Первый отчет TR-203 отправил в 10:00:00. В 10:00:50 трекер определяет, что было пройдено 500 метров, и он отправляет следующий отчет. При этом он сбрасывает и счетчик времени, и счетчик дистанции. В 10:01:50 трекер отправит следующий отчет (если за эти 60 секунд раньше не будут преодолены следующие 500 метров).

Для экономии заряда аккумулятора Вы можете отключать GSM-модуль в статическом состоянии, установив параметр RA=1.

В режиме движения TR-203 устанавливает GPRS-соединение перед отправкой каждого отчета (и в статическом состоянии, и в состоянии движения). После отправки отчета он разрывает GPRS-соединение. Можно указать трекеру поддерживать GPRS-соединение (оставаться онлайн), установив параметр RB=1 для статического состояния и RC=1 для состояния в движении. Можно настроить принудительное переподключение к серверу с заданным периодом (например, каждые 3 часа) - параметр E4 и период проверки наличия GPRS-подключения - E5.

Чтобы избежать перехода трекера в статический режим сразу же, как только пропадет вибрация, можно указать TR-203 оставаться в состоянии движения с помощью параметра пройденной дистанции RE в течение заданного интервала времени RF.

Параметры режима движения

Имя параметра	Назначение	Допустимые значения	Примечание
R0	Интервал отчетов в статическом состоянии	1~86400 секунд	
R1	Интервал отчетов в состоянии движения	1~86400 секунд	
R2	Канал отчетов		Смотри раздел 2.9
R3	Пройденная дистанция для отправки отчетов	0=отключено 1~1000000 В метрах	Если Вы хотите использовать эту функцию, Вам необходимо включить модуль GPS в этом режиме – смотрите главу 5
R7	Автоматическое изменение режима движения на режим онлайн, если TR-203 не обнаружит вибрации	1/0	0=откл 1=вкл
R9	Минимальная дистанция, которую следует оценивать как состояние движения	u16, В метрах	0 ~ 65535
RA	Отключать GSM-модуль в статическом состоянии	1/0	0=вкл GSM-модуль 1=откл GSM-модуль
RB	Держать GPRS онлайн в статическом состоянии	1/0	Имеет смысл при RA=0 0=откл 1=вкл
RC	Держать GPRS онлайн в состоянии движения	1/0	0=откл 1=вкл
E4	Интервал переподключения при GPRS онлайн	u16, в секундах	0=откл
E5	Интервал проверки соединения при GPRS онлайн	u16, в секундах	0=disable При обнаружении разрыва GPRS-соединения трекер попытается восстановить его один раз
E6	Вкл/выкл отправку TR-203 серверу сообщения "OK" после восстановления GPRS-соединения.	1/0	0=откл 1=вкл Имеет смысл при E5 не равном 0
RD	Интервал для переключения из состояния проверки в статическое состояние при пропадании вибрации	u16, в секундах	0=тогда интервал такой же, как R1
RE	Пройденная дистанция, которую следует воспринимать, как продолжение состояния движения	u16, В метрах	
RF	Интервал времени при пропадании вибрации, после которого состояние движения будет изменено на статическое	u16, в секундах	0= тогда интервал такой же, как R1
RG	Проверять настройки времени выключения GPS (C7, C8, C9, CA)	1/0	0=откл 1=вкл
RH	GPS всегда включен в состоянии движения	1/0	0=откл 1=вкл

Формат команды

GSC,IMEI,M4*Checksum!

Пример 1

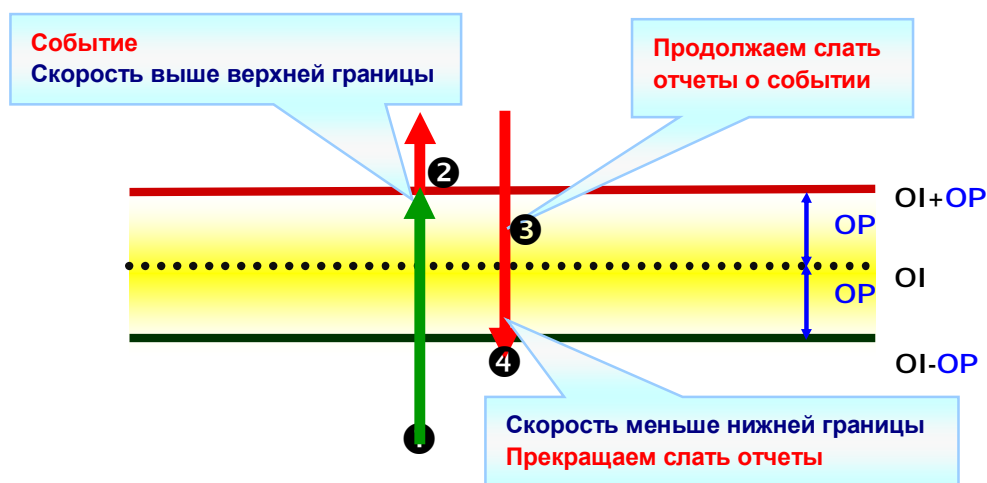
Установить режим движения с интервалом отчетов 3600 секунд в статическом состоянии, 30 секунд в состоянии движения, с отправкой отчетов по ТСР.

GSC,130158974523157,M4(R0=3600,R1=30,R2=02)*44!

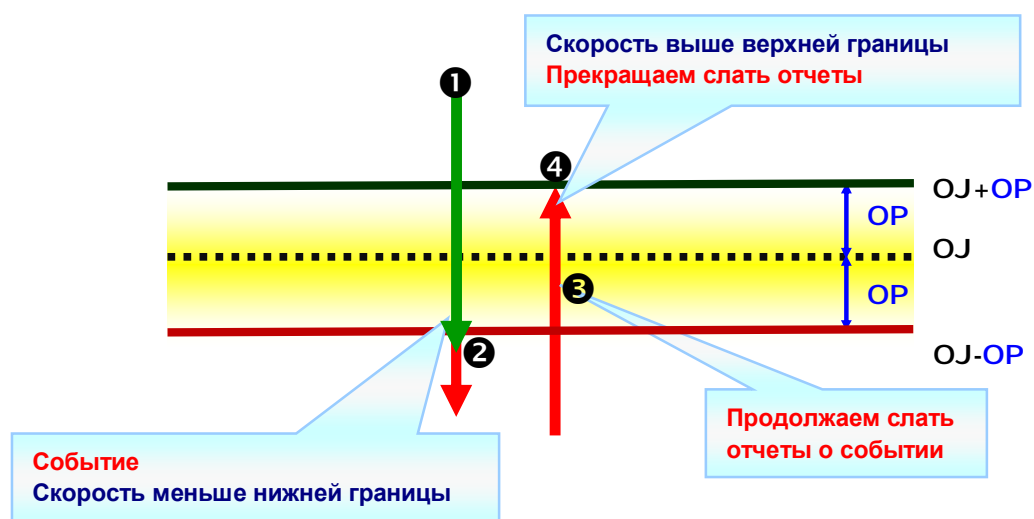
7 События

7.3 Контроль скорости

Верхний предел скорости



Нижний предел скорости



Параметры контроля скорости:

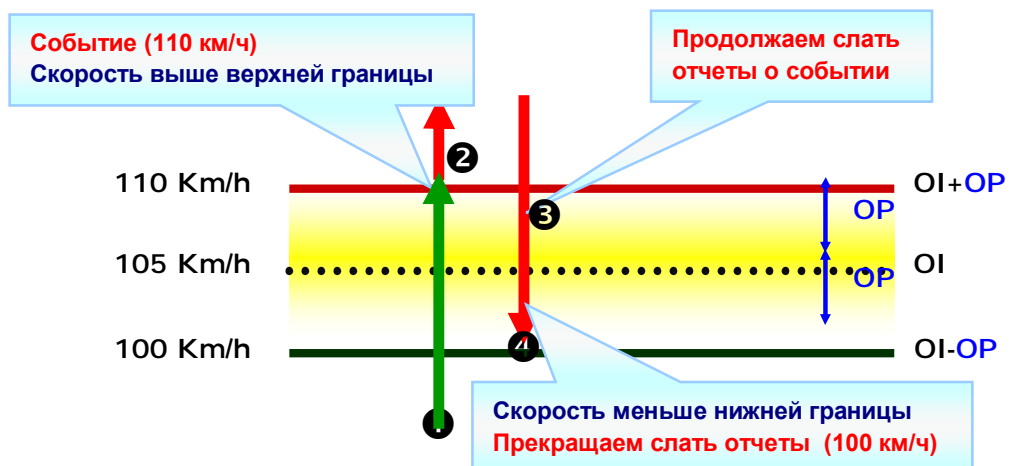
Имя параметра	Назначение	Значения
OI	Верхняя граница контроля скорости	u8, км/ч 0 ~ 255 км/ч 0=откл
OJ	Нижняя граница контроля скорости	u8, км/ч 0 ~ 255 км/ч 0=откл
OL	Канал передачи отчета	Смотрите раздел 2.9
OP	Гистерезис контроля скорости	u8, км/ч 0 ~ 255 км/ч

7.3.1 Включение контроля скорости

Пример 1

Установить верхнюю границу скорости 105 км/ч, гистерезис 5 км/ч, канал отправки отчетов – TCP, формат отчетов – Format 0
GSS,10339376540375,3,0,OI=105,OP=5,OL=02*6A!

Трекер будет работать по такому принципу:



7.3.2 Отключение контроля скорости

Пример 1

Отключить контроль верхней границы скорости
GSS,10339376540375,3,0,OI=0*45!

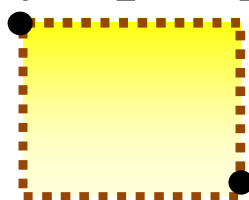
7.4 Геозоны

Геозоны позволяют задавать разрешенные или запрещенные зоны прямоугольной формы. Когда TR-203 покидает пределы разрешенной зоны или попадает в пределы запрещенной, он отправляет отчет о своем местоположении.

Возможные модели поведения

Геозоны: тип событий				
1	2	3	4	5
Попадание в зону	Покидание зоны	Пересечение границ	Нахождение в зоне	Нахождение вне зоны

(верхний_левый_долгота,верхний_левый_широта)





(нижний_правый_долгота,нижний_правый_широта)

7.4.1 Установка геозон

Формат команды

GSG,IMEI,T,S,1=(type,upper_left_Lon,upper_left_Lat,right_bottom_Lon,right_bottom_Lat[,gxxx][,StartTime,EndTime,weekday]),2=(...),3=(...),...*Checksum!

Поле	Значения	Примечание
GSG	"GSG" : Write geo-fence parameter command	Начало команды
IMEI	(15 цифр IMEI-кода)	IMEI код трекера
T	'0' : Один из промежуточных пакетов '1' : Начальный пакет '2' : Последний пакет '3' : Начало и конец сообщения, в том случае если сообщение помещается в один пакет	Управление пакетами сообщения
S	'0','1','2','3',..., '9','10','11',..., '99'	Номер пакета
type	1=попадание в зону 	Тип события
	2=выход из зоны 	
	3=пересечение границ 	
	4=нахождение в зоне 	

	<p>5=нахождение вне зоны</p>  	
upper_left_Lon, upper_left_Lat	<p>upper_left_Lon =долгота верхнего левого угла зоны upper_left_Lat =широта верхнего левого угла зоны</p> <p>Долгота: (+ или -)ddddddddd единицы: 0.000001 градуса Широта: (+ или -)ddddddddd единицы: 0.000001 градуса</p>	Координаты верхнего левого угла зоны
right_bottom_Lon, right_bottom_Lat	<p>right_bottom_Lon = долгота нижнего правого угла зоны right_bottom_Lat = широта нижнего правого угла зоны</p> <p>Долгота: (+ или -)ddddddddd единицы: 0.000001 градуса Широта: (+ или -)ddddddddd единицы: 0.000001 градуса</p> <p>Пример: 12129141 12129141 x0.000001 =12.129141 градусов</p>	Координаты нижнего правого угла зоны
gxxx	g1~g254	Опциональное поле для объединения зоны в группу номер xxx
Start Time	<p>0~86400 секунды</p> <p>Пример: 00:00:01 = 1 23:59:59 = 86399</p>	Опциональное поле для определения начала временного окна, в течение которого следует проверять условия нахождения трекера в зоне. Переводится в секунды
End Time	<p>0~86400 секунды</p> <p>Пример: 00:00:01 = 1 23:59:59 = 86399</p>	Опциональное поле для определения окончания временного окна, в течение которого следует проверять условия нахождения трекера в зоне. Переводится в секунды
weekday	<p>bit0=воскресенье bit1=понедельник bit2=вторник bit3=среда bit4=четверг bit5=пятница bit6=суббота</p>	День недели, в который следует проверять нахождение трекера в зоне. Для каждого дня недели надо установить свой бит. Шестнадцатиричное
*	*	Конец пакета/сообщения
Checksum	См раздел 2.10 Подсчет контрольной суммы	Контрольная сумма

!	!	Разделитель сообщений
---	---	-----------------------

Вы можете задать до 512 геозон.

Пример 1

Задать геозоны 152..157

GSG,130738902846156,1,0,152=(2,24756536,121752441,24755863,121752924),153=(2,24748254,121743236,24744844,12174845) *58!

GSG,130738902846156,0,1,154=(1,24786053,121758267,24784397,121760745),155=(3,24144678,120653272,2414037,120656791) *53!

GSG,130738902846156,2,2,156=(1,24161526,120680072,24160439,120680866),157=(2,2410602,120675888,2406402,120722923) *65!

Пример 2

Задать геозоны 1..10

GSG,132763902812736,1,0,1=(1,24999088,121305521,24997649,121308246,g2,00,86400,7f),2=(1,25004397,121302452,25002842,121305285,g2)*0A!

GSG,132763902812736,0,1,3=(1,25014101,121299427,25012545,121302345,g2),4=(1,25022909,121301723,25021101,121305306,g2)*4F!

GSG,132763902812736,0,2,5=(1,25009979,12146435,25008423,121466711,g3),6=(1,25012487,121471624,25010756,121474736,g3) *54!

GSG,132763902812736,0,3,7=(1,25016629,121479371,25015657,12148068,g4),8=(1,25043931,121547295,25043547,121548105,g4)*7C!

GSG,132763902812736,2,4,9=(1,25049913,121536984,25048514,121538894,g2),10=(1,25055901,121539195,25054773,121540675,g2)*78!

Формат команды для чтения геозон:

GSC,IMEI,L3(1~512)*Checksum!

Пример 1

Считать из TR-203 параметры геозон 1-10

GSC,132763902812736,L3(1-10)*04!

Формат отчета при чтении геозон

GSg,IMEI,T,S,1=(type,upper_left_Lon,upper_left_Lat,right_bottom_Lon,right_bottom_Lat[,gxxx][,StartTime,EndTime,weekday]),2=(...),3=(...),...*Checksum!

(расшифровку полей см в таблице для формата команды установки геозон ранее в этом же разделе)

Пример 1

Отчет с параметрами геозон 1-10

GSg,132763902812736,1,0,1=(1,24999088,121305521,24997649,121308246,g2,00,86400,7F),2=(1,25004397,121302452,25002842,121305285, g2,00,86400,7F)*6D!

GSg,132763902812736,0,1,3=(1,25014101,121299427,25012545,121302345,g2,00,86400,7F),4=(1,25022909,121301723,25021101,121305306,g2,00,86400,7F)*6F!

GSg,132763902812736,0,2,5=(1,25009979,12146435,25008423,121466711,g3,00,86400,02),6=(1,25012487,121471624,25010756,121474736,g3,00,86400,02)*74!

GSg,132763902812736,0,3,7=(1,25016629,121479371,25015657,12148068,g3,00,86400,02),8=(1,25043931,121547295,25043547,121548105,g3,00,86400,02)*7C!

GSg,132763902812736,2,4,9=(1,25049913,121536984,25048514,121538894,g4,00,86400,04),10=(1,25055901,121539195,25054773,121540675,g4,00,86400,04)*78!

7.4.2 Включение контроля геозон

Контроль геозон работает независимо от других режимов слежения. Включение режима контроля геозон не прекратит действие установленного режима слежения. Фактически, обе функции будут работать одновременно.

Для контроля геозон требуется дополнительно включить GPS-модуль. Тут возможны два пути. Первый – держать GPS-модуль постоянно включенным, установив параметр C0. В этом случае батарея трекера разрядится примерно за 10-12 часов.

Второй способ - использовать таймер. Используя таймер, установите канал передачи отчетов (X4 или Y4 или Z4) равным 80 – в этом случае TR-203 будет включать GPS.

Имя параметра	Назначение	Допустимые значения	Примечание
C0	GPS всегда включен	1/0	Применимо для всех режимов, кроме спящего и выключенного питания
X0	Начальное время	u32, секунд	
X1	Конечное время	u32, секунд	
X2	Интервал отчетов	u16, секунд	
X3	Маска дней недели	u8, xx(шестнадцатиричное)	bit0=воскресенье bit1=понедельник bit2=вторник ...
X4	Канал передачи отчетов		Смотрите раздел 2.9

Формат команды

GSC,IMEI,N6*Checksum!

Пример 1

Включить контроль геозон, держать GPS-модуль постоянно включенным

GSC,135097652783615,N6(C0=1)*47!

Пример 2

Включить контроль геозон, настроить таймер для включения GPS-модуля: начальное время 00:00 (X0=0), конечное время 23:59 (X1=86399), интервал отчетов 0 (X2=0), дни недели с воскресенья по субботу (X3=7f), канал для отправки отчетов: GPS вкл (X4=80)

GSC,011412000010789,N6(X0=0,X1=86399,X2=0,X3=7f,X4=82) *29!

7.4.3 Отмена оповещения о попадании/выходе из геозоны

Вы можете отменить оповещения о попадании/выходе из гео-зоны. Например, трекер попал в запрещенную зону и начал слать об этом отчеты. Этой командой Вы можете указать трекеру прекратить оповещать о попадании в эту зону до следующего события.

Формат команды

GSC,IMEI,Ne*Checksum!

Пример 1

GSC, 135097652783615,Ne *6A!

7.4.4 Отключение контроля геозон

Получив эту команду, трекер перестанет контролировать свое местонахождение во всех заданных геозонах.

Формат команды

GSC,IMEI,N7*Checksum!

Пример 1

GSC, 135097652783615,N7*38!

Примеры конфигурирования геозон:

Одна прямоугольная зона вокруг офиса, трекер осуществляет отправку GPRS-отчётов только при нахождении в ней:

GSG,011412000005342,3,0,1=(4,37581868,55737778,37585859,55736051)*QQ!

Одна прямоугольная зона вокруг офиса, трекер осуществляет отправку GPRS-отчётов только при нахождении вне зоны:

GSG,011412000005342,3,0,1=(5,37581868,55737778,37585859,55736051)*QQ!

Две зоны:

I - вокруг офиса1, отправка SMS при выходе из её (type = 2),

II - вокруг офиса2, отправка SMS при входе в неё (type = 1):

GSG,011412000005342,3,0,1=(2,37581847,55737887,3758558,55736039),2=(1,37526100,55652096,37534318,55647882)*QQ!

Примеры команд для функции Geofence:

Включить функцию Geofence, канал - SMS+GPRS:

GSC,011412000005342,N6(K0=1,K3=03,F0=+7916112222)*QQ!

Включить функцию Geofence, канал - только GPRS:

GSC,011412000005342,N6(K0=1,K3=02)*QQ!

Получить конфигурацию Geofence:

GSC,011412000005342,L3(1-7)*QQ!

8 Тревожная кнопка (SOS)

При нажатии на тревожную кнопку трекер отправит SMS-уведомление на заданные в настройках номера. Всего можно задать до 6 номеров. Уведомление также может быть отправлено по TCP/UDP каналам.

Чтобы настроить уведомления на нужные Вам номера мобильных телефонов, отправьте на трекер SMS такого вида (без пробелов, соблюдая прописные и заглавные буквы!):

GSS,[IMEI],3,0,G0=[num0],G1=[num1],G2=[num2],G3=[num3],G4=[num4],G5=[num5],H0=[reportMedia],H1=[reportNum],H2=[reportInterval]*QQ!

Красным в квадратных скобках выделены поля, вместо которых нужно подставить реальные значения:

IMEI - IMEI-номер трекера (находится на обратной стороне корпуса трекера).

num0..num5 - номера мобильных телефонов, на которые нужно слать уведомления при нажатии на кнопку SOS. Номера следует задавать в международном формате. +[код страны][код оператора][номер абонента]. Например, +79161234567. Если номер телефона не нужен, оставьте поле пустым.

reportMedia – канал отправки отчета / уведомления (см. раздел 2.9)

reportNum – количество отчетов.

Если канал отчетов SMS: 0 или 1 = 1 SMS-уведомление, 2.. 65535 – количество SMS-уведомлений. Если

Если канал отчетов GPRS: 0 = 1 уведомление, 1..65535 – трекер будет слать уведомления до получения специальной команды, останавливающей отправку отчетов/уведомлений.

reportInterval – время между уведомлениями, в секундах

Пример. Установить два номера для оповещения по SMS о нажатии тревожной кнопки SOS для трекера TR-203 с IMEI 123451234512345 (при нажатии SOS будет отправлено одно уведомление на каждый из номеров). Отправьте на трекер SMS-вида:

GSS,123451234512345,3,0,G0=+79161234567,G1=+79031234567,G2=,G3=,G4=,G5=,H0=3,H1=0*QQ!

9 Голосовой мониторинг

Благодаря функции голосового мониторинга можно услышать, что происходит вокруг трекера (в трекер встроены микрофоны).

Модель TR-203 благодаря нескольким параметрам позволяет гибко настраивать и эту функцию. После специальной команды трекер может перезвонить на заданный номер, можно позвонить с разрешенного/заданного номера на трекер, трекер может позвонить на заданный номер после нажатия тревожной кнопки (SOS).

Настроить функцию голосового мониторинга можно с помощью следующих параметров:

Таблица параметров голосового мониторинга

Имя параметра	Назначение	Значения / единицы измерения	Допустимые значения
V0	При нажатии на тревожную кнопку позвонить на первый SOS-номер (см. пункт 4.1)	1 или 0	1 = включить эту функцию, 0 = выключить
V1	Допустимый интервал времени после нажатия тревожной кнопки (в течение которого TR-203 примет входящий звонок, по истечении этого интервала входящий звонок будет отклонен)	Секунды	0 .. 65535 (При этом V0=0)
V4	Номер телефона, на который после получения команды включения голосового мониторинга TR-203 должен позвонить, или с которого будет ожидать звонка. Зависит от параметра V6. Все установленные SOS-номера (см. пункт 4.1) также являются разрешенными номерами, с которых TR-203 может принимать звонки.	До 20 символов	Номер телефона в международном формате (например, +79161234567)
V5	Допустимый интервал времени после получения команды включения голосового мониторинга (в течение которого TR-203 примет входящий звонок, по истечении этого интервала входящий звонок будет отклонен)	Секунды	0 .. 65535 (При этом V6=0)
V6	Задаёт, должен ли TR-203 при получении команды включения голосового мониторинга позвонить на заданный в V4 номер или ожидать звонка (с V4 или одного из SOS-номеров)	1 или 0	0 - ожидать звонка 1 - позвонить на заданный номер

Формат команды:

GSC,IMEI,N4*Checksum!

Красным выделены поля, вместо которых нужно подставить реальные значения:

IMEI - IMEI-номер трекера (находится на обратной стороне корпуса трекера).

Если Вы хотите изменить параметры голосового мониторинга, это также можно сделать с помощью этой команды. Для этого после N4 в тексте надо вставить в скобках список параметров и их новые значения. Поясним на нескольких примерах.

Пример 1. При получении команды включения мониторинга (N4) TR-203 должен позвонить (V6=1) на номер +7-916-123-45-67 (V4=+79161234567).

GSC,123451234512345,N4(V4=+79161234567,V6=1)*QQ!

После получения этой команды, например по SMS, трекер TR-203 позвонит на номер +7-916-123-45-67. Приняв на этом телефоне вызов от трекера, можно будет услышать, что происходит вокруг прибора.

Примечание. При выполнении команды трекер одновременно запоминает указанные в ней параметры. В следующий раз достаточно отправить на трекер SMS вида **GSC,123451234512345,N4*QQ!**

Пример 2. После получения команды включения голосового мониторинга (N4) TR-203 должен в течение 2 минут (V5=120) ждать звонка (V6=0) с номера +7-916-123-45-67 (V4=+79161234567) или с одного из заданных SOS-номеров. Для этого отправьте на трекер команду следующего вида:

GSC,123451234512345,N4(V4=+79161234567,V5=120,V6=0)*QQ!

15 Короткие команды

Вы можете отправить короткую команду TR-203 по SMS, чтобы активировать одну из функций – см. таблицу ниже.

Примечание. Перед отправкой короткой команды Вам все равно сначала следует настроить необходимые параметры. Например, указать номер телефона для функции голосового мониторинга (если он не был установлен).

Примечание. Чтобы разрешить выполнение коротких команд, установите параметр A5=1. Пример команды: GSS, 011412000010789,3,1,A5=1*2d!

Короткая команда	Назначение	Эквивалентная команда
rs	Рестарт TR-203	LH
ir	Разовый отчет (позиции)	N1
pr	Периодический режим	M2
ol	Режим онлайн	M3
pk	Режим парковки	M6
vm	Голосовой мониторинг	N4
sp	Дежурный режим	M7

Приложение 1. Основные команды

M7 - переход в дежурный режим
M2 - переход в периодический режим
M3 - переход в режим онлайн
M4 - переход в режим движения
M6 - переход в режим парковки
M1 - переход в спящий режим
M8 - отключение трекера
N0 - установка таймера
N1 - одноразовый отчет

N4 - активировать голосовой мониторинг
N6 - активировать геозоны
N7 - отключить геозоны
N8 - активировать даталоггер
N9 - отключить даталоггер
Na - отключить сигнализацию SOS
Nb - отключить сигнализацию режима парковки
Nc - отключить сигнализацию спящего режима
Ne - отключить сигнализацию геозон
Ng - отключить сигнализацию превышения скорости
Nh - отключить сигнализацию разряда батареи
Ni - отключить все сигнализации

L1 - считать параметры конфигурации (от 1 до 5 параметров или ALL - все параметры)
L3 - считать параметры геозон
L4 - подключиться к серверу
L5 - отключиться от сервера
LA - восстановить заводские
LB - старт записи даталоггера
LC - очистка памяти даталоггера
LN - рестарт трекера

Переключение режима работы

С помощью описанной ниже команды, отправив соответствующее SMS на трекер, можно изменить режим его работы.

Формат SMS-команды (без пробелов, соблюдая прописные и заглавные буквы!):

GSC,[IMEI],[mode]*QQ!

Красным в квадратных скобках выделены поля, вместо которых нужно подставить реальные значения:

IMEI - IMEI-номер трекера (находится на обратной стороне корпуса трекера).

mode - код, обозначающий режим работы, в который необходимо перевести трекер.

Таблица кодовых слов

Код	Режим работы трекера
M7	Дежурный режим (Standby)
M2	Режим периодических отчетов (Periodic)
M3	Режим онлайн (On-line)
M4	Режим движения (Motion)
M6	Режим парковки (Parking)
M1	Спящий режим (Sleeping)
M8	Отключение трекера (Off)

Пример. Переключить трекер в режим периодических отчетов. Для этого на трекер надо отправить SMS вида:

GSC,123451234512345,M2*QQ!

Приложение 2. Список основных параметров

Ниже приведен алфавитный список основных параметров и их назначение

- A0 - отправлять подтверждение получения команды серверу (0/1) [«ACK\r\n»]
- A1 - ожидать подтверждения получения сообщения от сервера (0/1) [«ACK\r»]
- A2 - таймаут ожидания подтверждения от сервера (0~255, в секундах)
- A3 - добавлять к подтверждению идентификатор трекера (0/1)
- A4 - вариант идентификатора для подтверждения (0 = ID устройства (из O5), 1 = IMEI)
- B0 - PIN-код SIM-карты
- B1 - телефонный номер SIM-карты
- B2 - номер IMEI
- C0 - GPS включён постоянно (0/1, не влияет на спящий режим)
- C1 - время работы GPS-приёмника, если позиция не определена или определена больше 1 часа назад (60-600, в секундах)
- C2 - время работы GPS-приёмника, если предыдущая позиция определена (10-120, в секундах)
- C3 - время первоначального определения позиции (0-600, в секундах)
- C7 - осуществлять обновление данных GPS без передачи позиции (0/1, в дежурном, периодическом и онлайн режимах при большом периоде отправки отчетов. 0 - независимо от скорости движения, 1 - в зависимости от скорости движения)
- C8 - время периодического обновления данных GPS (в секундах, при C7 = 0)
- C9 - время периодического обновления данных GPS (в секундах, при C7 = 1 и скорости < 10 км/ч)
- CA - коэффициент для времени периодического обновления данных GPS (при C7 = 1 и скорости >= 10 км/ч). Например, задав «54000» получим на скорости 60 км/ч период определения $54000/60 = 900$ секунд.
- D1 - точка доступа GPRS (APN)
- D2 - логин подключения GPRS
- D3 - пароль подключения GPRS
- D4 - DNS1
- D5 - DNS2
- D8 - канал передачи отчёта по команде L4 - одноразовый отчёт (02 = TCP, 04 = UDP, 10 = HTTP)
- E0 - IP-адрес или доменное имя сервера, принимающего данные
- E1 - порт сервера, принимающий данные
- E4 - период автоматического разрыва и переподключения GPRS-сессии в режиме онлайн (в секундах)
- E5 - период проверки наличия GPRS-подключения в режиме онлайн (в секундах). Если подключение отсутствует, трекер пытается его установить.
- E6 - отправлять на сервер сообщение «OK» после восстановления подключения по E5 (0/1)
- F0 - номер телефона по умолчанию для отчётов и подтверждений команд
- G0 - номер телефона 1 для отправки SOS
- G1 - номер телефона 2 для отправки SOS
- G2 - номер телефона 3 для отправки SOS
- G3 - номер телефона 4 для отправки SOS
- G4 - номер телефона 5 для отправки SOS
- G5 - номер телефона 6 для отправки SOS
- H0 - канал отправки сообщения SOS
- H1 - количество отправляемых SOS SMS на каждый номер [0 = 1 SMS + 1 GPRS, n = n SMS + ∞ GPRS]
- H2 - интервал отправки сообщений SOS (в секундах)
- I0 - вибрация при включении трекера (0/1)
- I1 - вибрация при отключении трекера (0/1)
- I2 - вибрация при нажатии SOS (0/1)
- I9 - длительность вибрации при нажатии на кнопки SOS и питания (0 ~ 255, в 10 мс)
- J0 - порог отправки сообщения о разряде батареи (15 ~ 100, в %)
- J1 - порог отключения трекера (10 ~ 100, в %)
- J6 - канал отправки сообщения о разряде батареи
- J7 - порог отмены сигнализации о разряде батареи (10 ~ 100, в %)
- J8 - автовключение при подаче внешнего питания после зарядки до порога J1 (0/1). Установите для использования трекера в автомобиле.
- K0 - контроль геозон активирован (0/1)
- K3 - канал отправки отчётов о пересечении границ геозон

K4 - канал для считывания конфигурации геозон
 O1 - чувствительность датчика вибрации (0 ~ 100) [меньше - чувствительнее]
 O2 - период записи даталоггера (в секундах)
 O3 - набор данных для отчётов в формате 0. Не меняйте это поле без необходимости.
 O4 - режим работы трекера при включении [1 = спящий, 2 = периодический, 3 = онлайн, 4 = движение, 6 = парковочный, 7 = дежурный]
 O5 - ID (наименование) устройства (до 16 знаков, цифры и латинские буквы)
 O6 - часовой пояс (-43200 ~ 43200, в секундах)
 O7 - версия прошивки трекера
 O8 - если позиция не определена, передавать данные Cell ID (0/1). Поддерживается с версии прошивки F-OTR-203STD-09082622.
 OG - включить аварийный буфер (0/1)
 OD - канал отправки одноразового отчёта (по команде L4)
 OH - период записи даталоггера (в метрах)
 OI - верхний предел превышения скорости (в км/ч)
 OJ - нижний предел превышения скорости (в км/ч)
 OL - канал отправки сообщения о превышении скорости
 OP - допустимое отклонение при контроле скорости скорости (в км/ч)
 ON - набор данных для отчётов в формате 1
 OM - при приёме входящего телефонного вызова соединиться с сервером (0/1)
 OO - канал отправки конфигурации трекера
 OR - отправлять одноразовый отчёт (команда L4) по короткому нажатию SOS (0/1)
 OS - таймаут на определение позиции перед отправкой одноразового отчёта для команд N1 и L4 (в секундах). Если OS=0, то таймаут определения позиции = C3.
 P0 - период отправки отчётов в периодическом режиме (в секундах)
 P2 - канал отправки отчётов в периодическом режиме
 P3 - максимальное расстояние между отчётами в периодическом режиме (в метрах)
 Q0 - период отправки отчётов в режиме онлайн (в секундах)
 Q2 - канал отправки отчётов в режиме онлайн
 Q3 - максимальное расстояние между отчётами в режиме онлайн (в метрах)
 R0 - интервал отчётов в режиме движения при отсутствии вибрации (в секундах)
 R1 - интервал отчётов в режиме движения при наличии вибрации (в секундах)
 R2 - канал отправки отчётов в режиме движения
 R3 - максимальное расстояние между отчётами в режиме движения (в метрах)
 R7 - автоматическое переключение из режима движения в режим онлайн (0/1). Возврат в режим движения только при очередном включении/перезагрузке трекера или по команде.
 R9 - минимальное расстояние, расцениваемое как движение (в метрах)
 RA - отключение GSM-модуля на стоянке (0/1)
 RB - переключение в режим онлайн (и обратно) на стоянке (0/1, только при RA = 0)
 RC - переключение в режим онлайн (и обратно) в движении (0/1)
 RD - интервал проверки наличия вибрации (в секундах, при RD = 0 интервал = R1)
 RE - минимальное расстояние, расцениваемое как движение (в метрах)
 RF - таймаут переключения из состояния движения в статическое состояние при отсутствии вибрации (в секундах, при RF = 0 интервал = R1)
 RG - GPS работает по настройкам C7, C8, C9, CA (0/1)
 RH - GPS всегда включён при движении (0/1)
 T0 - интервал отчётов в режиме парковки при отсутствии вибрации (в секундах)
 T1 - интервал отчётов в режиме парковки при наличии вибрации (в секундах)
 T2 - канал отправки отчётов режима парковки
 T3 - максимальное расстояние между отчётами (в метрах)
 U0 - интервал отчётов в спящем режиме при отсутствии вибрации (в секундах)
 U1 - интервал отчётов в спящем режиме при наличии вибрации (в секундах)
 U2 - канал отправки отчётов спящего режима
 V0 - осуществлять вызов на телефонный номер G0 при нажатии SOS (0/1)
 V1 - интервал ожидания приёма входящего телефонного вызова после нажатия SOS при V0=0 (в секундах)
 V4 - номер телефона для голосового мониторинга (для команды N4)
 V5 - интервал ожидания приёма входящего телефонного вызова после команды N4 при V6=0 (в секундах)
 V6 - режим голосового мониторинга после команды N4 (0 = входящий, 1 = исходящий вызов)

Таймер 0
 W0 - время старта (в секундах от полуночи)
 W1 - время остановки (в секундах от полуночи)
 W2 - интервал отправки отчётов (в секундах)
 W3 - дни недели (hex)

W4 - канал отправки отчётов

Таймер 1

X0 - время старта (в секундах от полуночи)
X1 - время остановки (в секундах от полуночи)
X2 - интервал отправки отчётов (в секундах)
X3 - дни недели (hex)
X4 - канал отправки отчётов

Таймер 2

Y0 - время старта (в секундах от полуночи)
Y1 - время остановки (в секундах от полуночи)
Y2 - интервал отправки отчётов (в секундах)
Y3 - дни недели (hex)
Y4 - канал отправки отчётов

Таймер 3

Z0 - время старта (в секундах от полуночи)
Z1 - время остановки (в секундах от полуночи)
Z2 - интервал отправки отчётов (в секундах)
Z3 - дни недели (hex)
Z4 - канал отправки отчётов